

TSE 120

Paaukštinta tualetu sėdynė

Be porankių



Su porankiais



CE

Naudojimo instrukcija

Komplektacija

Komplektą sudaro:

- paaukštinta tualetu sėdynė (korpusas), galinė atrama ir tvirtinimo varžtai, apvalios veržlės, dvi priekinės atramos, du fiksatoriai ir du reguliuojami laikikliai
- naudojimo instrukcijos
- 1 pora vinilinių pirštinių

su gam. Nr. 520500400 taip pat pridodama: du porankiai

Paskirtis

Tualetui skirta pagalbinė priemonė suteikia galimybę naudotis tualetu savarankiškai arba padidina savarankiškumą ir kompensuoja sumažėjusias arba trūkstamas raumenų ir kaulų sistemos funkcijas.

Tualetu pagalbinės priemonės skirtos asmenims, turintiems liemens valdymo ir pusiausvyros sutrikimų, rimtų apatinių galūnių valdymo sutrikimų, nejudrius klubus ir nugarą, neturintiems rankų, taip pat asmenims, kurių rankos ir kojos yra paralyžiuotos arba kurių rankos yra sužalotos ir jie turi suėmimo sutrikimų.

Pritaikymo sritis

Paaukštinta tualetu sėdynė TSE 120 tinka beveik visiems standartizuotiems arba standartiniams unitazo dubenims.

Surinkimas

Nuo tualetu dubens nuimkite dangtį ir lankstą.

Surinkant nereikalingi įrankiai. Norėdami surinkti, uždėkite paaukštintą unitazo sėdynę ant unitazo dubens, sureguliuokite abu tvirtinimo varžtus M8, prieš tai išsukę apvalias veržles, kad pasirinktumėte tinkamą plotį, tada varžtus prakiškite pro unitazo dubenyje esančias skylės.

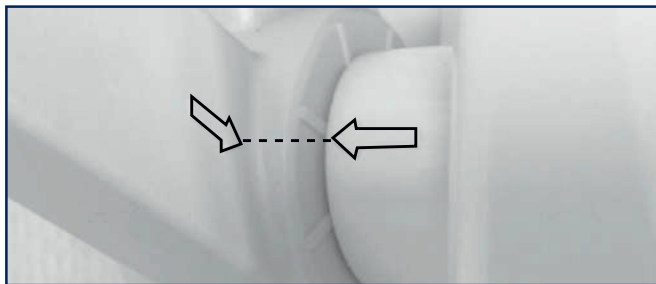


Prie tvirtinimo varžtų prisukite abi apvalias veržles, bet dar jų neprivėžkite, sulygiuokite paaukštintą unitazo sėdynę ir tada privėžkite abi apvalias veržles. Patikrinkite, ar privėžti visi varžtai, ir, jeigu reikia, privėžkite.

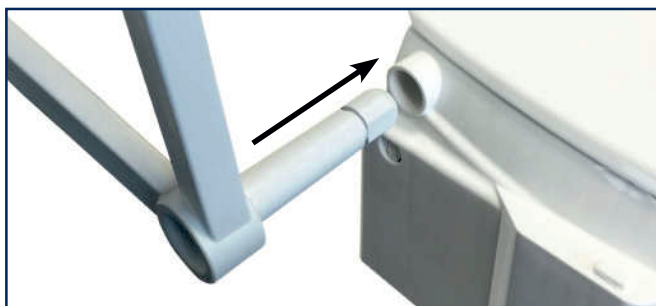
Surinkimui gali būti naudojami tik pridėti tvirtinimo elementai.

Skirta gam. Nr. 520500400:

Šonuose porankius įstumkite į tam skirtus porankių laikiklius. Atlikdami šį veiksma įsitinkite, kad sutampa ant porankių ir porankių laikiklių nurodytos rodyklės.



Dabar įstumkite porankius, kol jie užsifiksuoja, ir nulenkite juos žemyn, kad jie atsiremtų ant atramos.

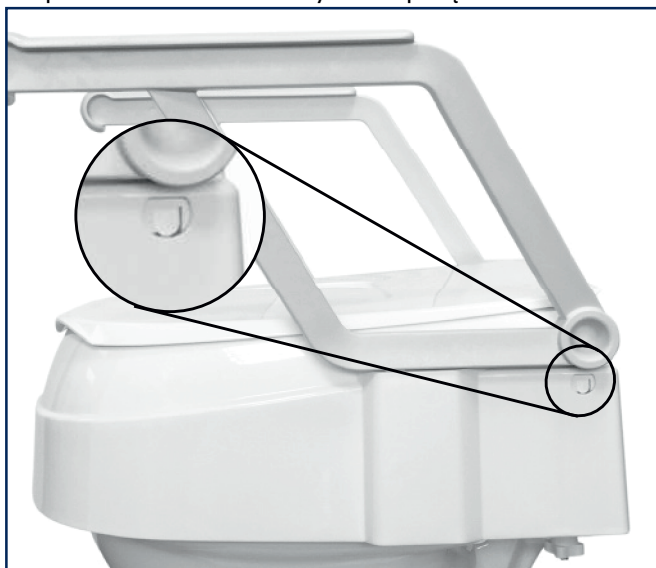


Aukščio reguliavimas

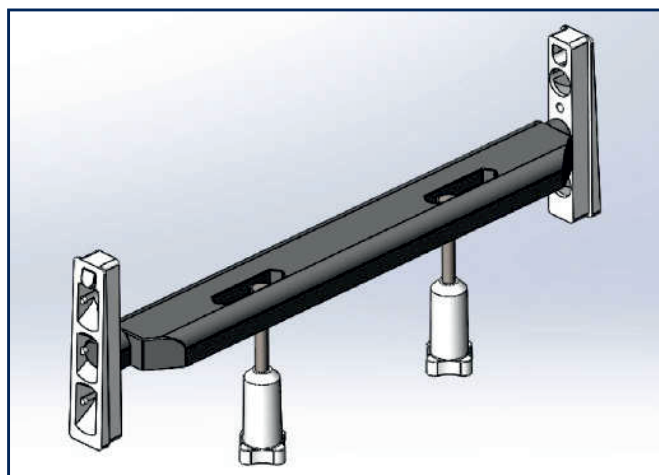
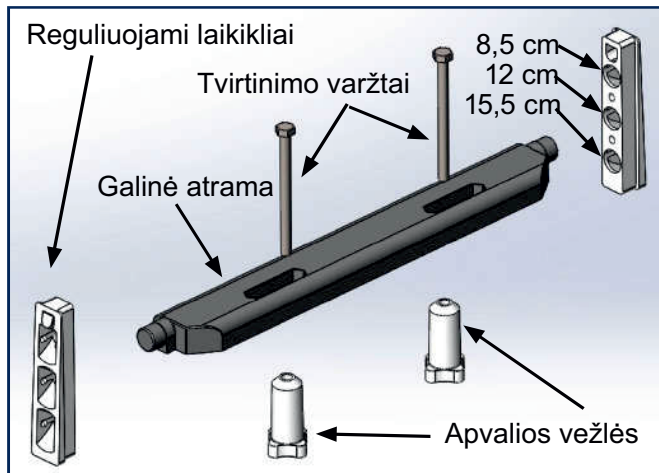
Paaukštintos unitazo sėdynės aukštis gali būti reguliuojamas naudojant reguliuojamus laikiklius. Galimi aukščiai 8,5 cm, 12 cm arba 15,5 cm. Pristatant nustatytas aukštis yra 12 cm.

Jeigu norite keisti aukštį, atlikite šiuos žingsnius:

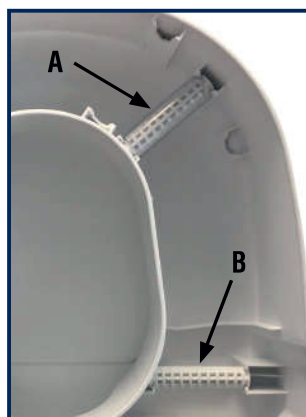
- Lengvai paspauskite po porankių atramomis kairėje ir dešinėje pusėje esančias fiksavimo auses ir nukelkite paaukštintos unitazo sėdynės korpusą.



- Patraukite reguliuojamus laikiklius ir nustatykite norimą aukštį. Tam turite įstatyti galinę atramą į atitinkamą reguliuojamo laikiklio angą.
- Užtikrinkite, kad reguliuojami laikikliai arba atramos dešinėje ir kairėje pusėse būtų prijungtos viename aukštyje.



- Norėdami sureguliuoti aukštį priekyje, įstatykite priekines atramas (A) į atitinkamas angas, kol išgirsite, kad jos užsifiksavo.
- Užtikrinkite, kad priekinės atramos dešinėje ir kairėje pusėse būtų įstatytos viename aukštyje.
- Priekinės atramos gali būti nustatytos žemiau nei galinės atramos.



- Įstatykite du fiksatorius (B) į atitinkamas angas, kol jie užsifiksuos.
- Įstatykite paaukštintos tualetų sėdynės korpusą atgal į galinę atramą. Tai darydami įsitikinkite, kad galinė atrama įsitvirtino fiksavimo auselėse.

Reguliuojamus laikiklius į paaukštintą tualetų sėdynę galima įstatyti tik viena kryptimi

Dangčio surinkimas

Gaminys pateikiamas su sumontuotu dangčiu, bet, jeigu reikia, dangtį galima pakeisti. Norėdami tai padaryti, apsukite paaukštinto tualetų korpusą ir vienu metu paspauskite spaustukus. Dangtį galima išimti iš laikiklių. Užkabinkite naują dangtį.

Saugos instrukcijos

- Paaukštintos tualetų sėdynės apkrova neturi viršyti 120 kg!
- Kiekvieno porankio apkrova neturi viršyti 60 kg!
- Atidarytas dangtis neturi būti naudojamas kaip porankis!
- Uždarytas dangtis neturi būti veikiamas apkrovos (pavyzdžiui, nesėdėkite ant dangčio)!
- Reguliariai tikrinkite, ar paaukštinta tualetų sėdynė tvirtai pritvirtinta prie tualetų dubens. Jeigu reikia, priveržkite apvalias vežles.

Valymas ir priežiūra

Paaukštinta tualetų sėdynė turi būti reguliariai valoma valikliais be abrazyvinių dalelių.

Garantija

Mūsų tiekiamai paaukštintai unitazo sėdynei suteikiama 24 mėnesių garantija.

Dalys su defektais bus pakeistos nemokamai, jeigu įrodoma, kad tai yra medžiagos arba gamybos defektas

Sugadinimams, atsiradusiems dėl netinkamo gaminio naudojimo, garantija netaikoma.

Mūsų gaminiai reguliariai naujinami.

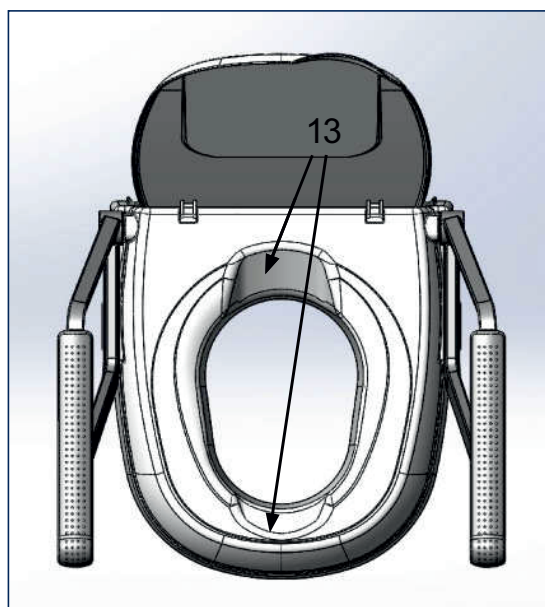
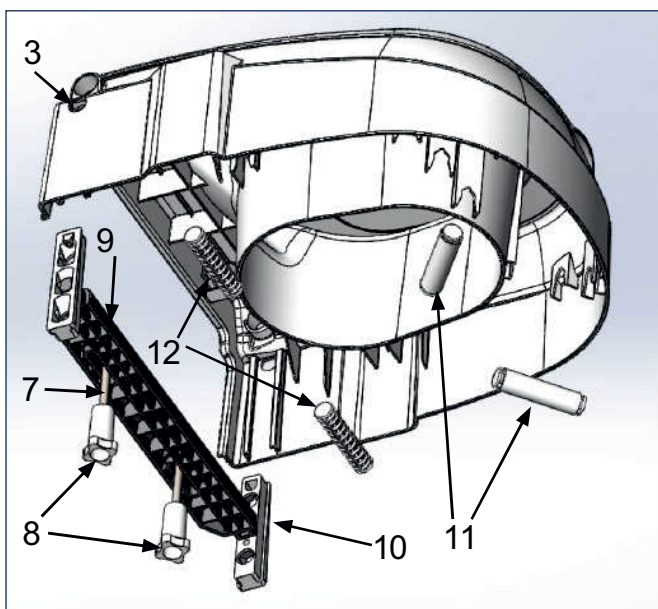
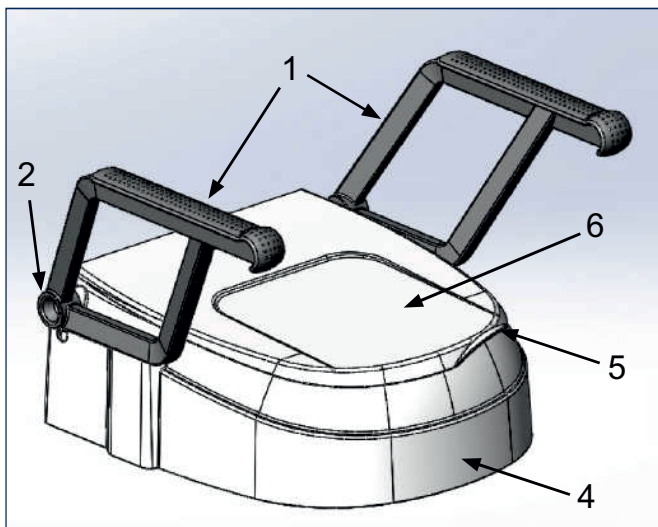
Pakartotinis perdirbimas

Gaminys gali būti perdirbtas vadovaujantis gamintojo rekomendacijomis.

Šalinimas

Jeigu gaminys nebėra naudojamas, paaukštintos tualetų sėdynės dalys turi būti pašalintos tinkamu būdu. Dalys yra perdirbamos ir gali būti šalinamos kartu su buitinėmis atliekomis.

Paukštintos tualetu sėdynės dalys



Iš viršaus

- 1 Porankis
- 2 Porankio laikiklis
- 3 Fiksavimo mechanizmas skirta reguliuojamam laikikliui
- 4 Korpusas
- 5 Ieista rankena (dangtyje)
- 6 Dangtis
- 7 Tvirtinimo varžtas
- 8 Apvalios veržlės
- 9 Galinė atrama
- 10 Reguliuojami laikikliai
- 11 Priekinė atrama
- 12 Fiksatoriai
- 13 Higienai užtikrinti skirti įdubimai

Specifikacijos

KORPUSO MATMENYS

Be porankių (l x P x A)	
Bendras ilgis	49 cm
Bendras plotis	46 cm
Bendras aukštis	19 cm
su porankiais(l x P x A)	
Bendras ilgis	49 cm
Bendras plotis	55 cm
Bendras aukštis	38 cm
Angų matmenys	
Ilgis	27 cm
Plotis	20,5 cm
Plotis tarp porankių	apie 46 cm
Aukščio reguliavimas	8,5 / 12 / 15,5 cm
Svoris	
be porankių	2,7 kg
su porankiais	4,3 kg
Didž. apkrova	120 kg
Spalva	balta
Medžiaga	Plastikas (PP / PA)

Eksplotavimo trukmė

Mūsų įmonė šiam gaminiui nustatė penkerių metų eksploataavimo trukmę, jeigu gaminyje naudojamas pagal paskirtį ir laikomasi visų techninės priežiūros reikalavimų.

Eksplotavimo trukmė gali būti gerokai ilgesnė, jeigu gaminyje eksploatuojamas, remontuojamas ir prižiūrimas arba su juo veiksmai atliekami atsargiai. Gaminiui netaikomi apribojimai, paremti plėtojama mokslu pasiekimais ir technologijomis.

Deja, eksploataavimo trukmė gali labai sutrumpėti, jeigu gaminyje naudojamas ne pagal paskirtį arba ekstremaliomis sąlygomis. Įmonės nustatyta eksploataavimo trukmė nesuteikia jokios papildomos garantijos.

Lipduko informacija

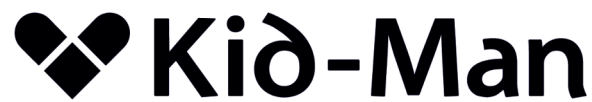


- 1 Gaminių pavadinimas
- 2 Gaminių numeris
- 3 Serijos numeris
- 4 Pagaminimo data mėnuo / metai
- 5 Dėmesio. Žr. eksploataavimo instrukcija

Gamintojas



Atstovas Lietuvoje



UAB Kasko Group | Kid-Man™

A. Vivulskio 12D, 03221 Vilnius

Tel. +370 5 265 00 00

El.paštas info@kid-man.com

www.kid-man.lt